

# Quick Install Guide



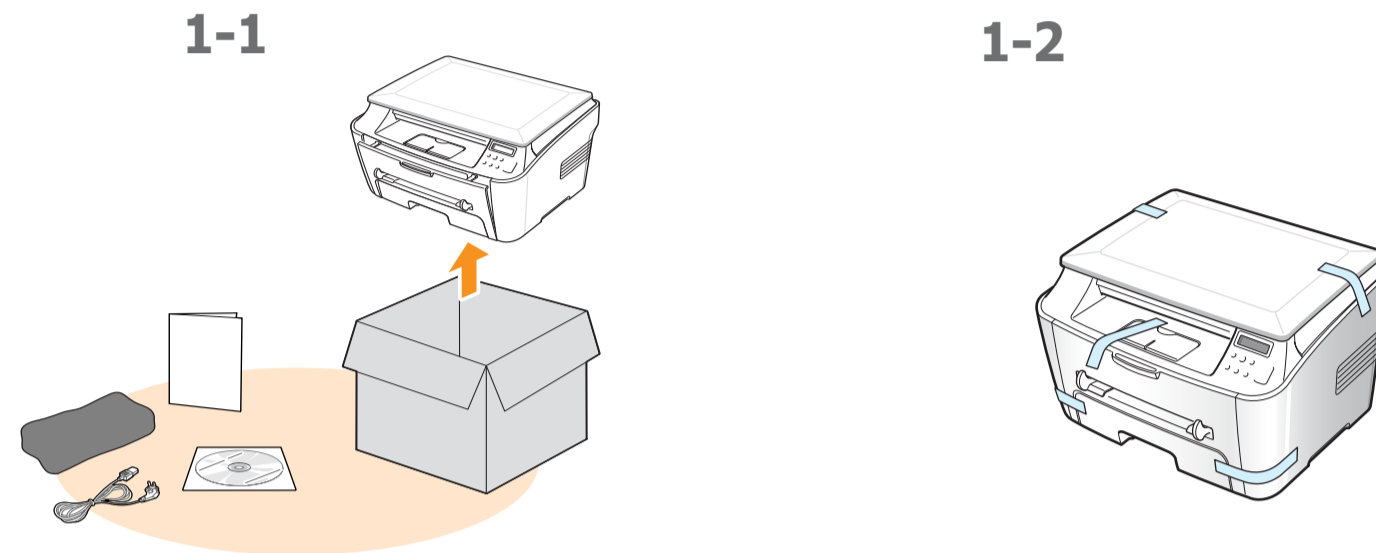
Kurzübersicht der Installation  
Guide d'installation rapide  
Guida di installazione rapida  
Guía de instalación rápida  
Guia de instalação rápida  
Beknopte installatiehandleiding  
Snabbinstallationsguiden  
Краткое руководство по установке  
快速安装指南

Skrócona instrukcja instalacji  
Gyorstelepítés útmutató  
دليل التثبيت السريع  
راهنمای نصب سریع  
Hızlı Montaj Kılavuzu

**Samsung Laser MFP  
SCX-4100**

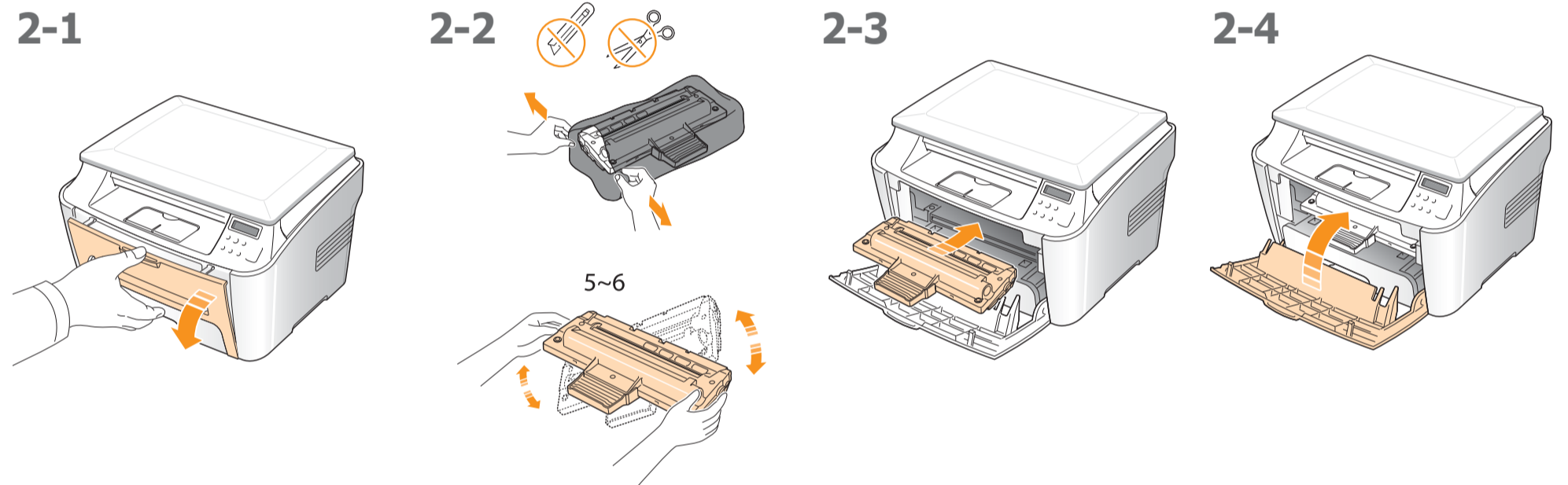
## 1 Unpacking

Auspacken  
Déballage  
Rimozione dell'imballaggio  
Desembalaje  
Desembalar  
Uitpakken  
Uppackning  
Распаковка  
開箱  
Rozpakowywanie  
Kicsomagolás  
فتح العبوة وإخراج محتوياتها  
باز کردن بسته بندی  
Paketi Açma



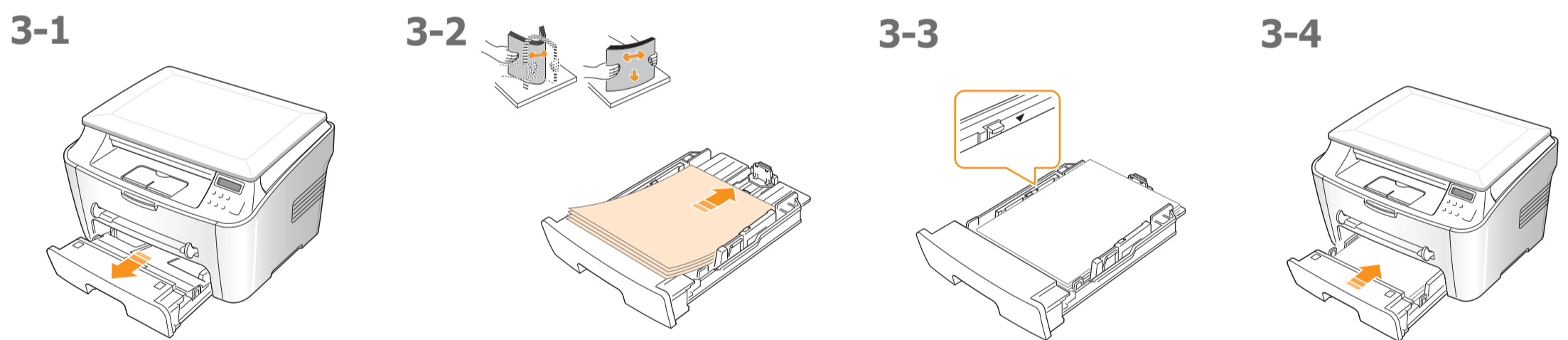
## 2 Installing the toner cartridge

Tonerkartusche installieren  
Installation de la cartouche d'encre  
Installazione della cartuccia del toner  
Instalación del cartucho de toner  
Instalar o cartucho de toner  
Toner cartridge plaatsen  
Installera tonerkassetten  
Установка картриджа с тонером  
安裝墨粉盒  
Instalowanie kasety z tonerem  
A festékazetta behelyezése  
تثبيت خرطوشة الحبر  
نصب كارتريج تونر  
Toner kartuşunun takılması



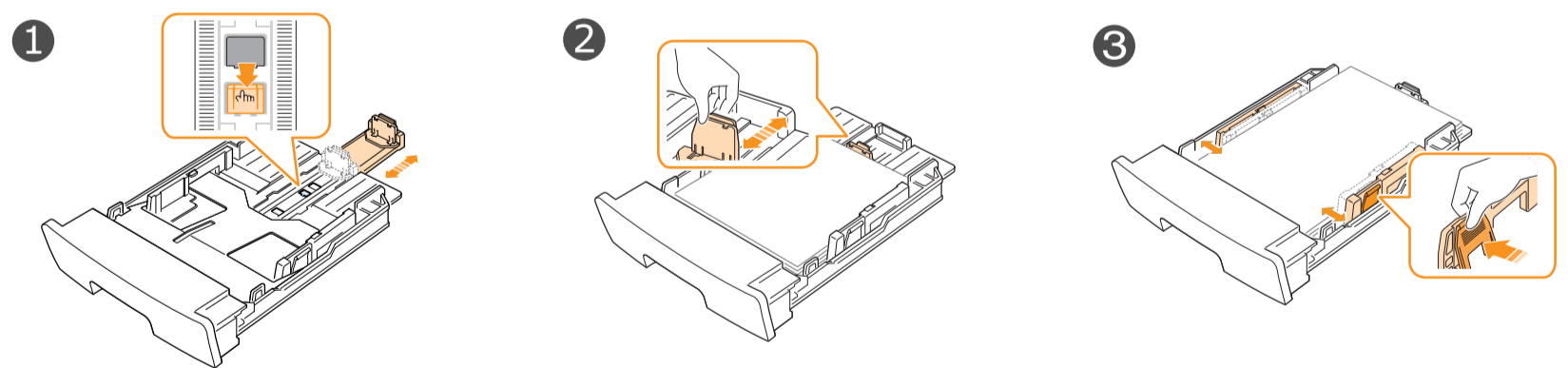
## 3 Loading paper

Papier einlegen  
Chargement du papier  
Caricamento della carta  
Carga de papel  
Colocar o papel  
Papier laden  
Fylla på papper  
Загрузка бумаги  
裝紙  
Ładowanie papieru  
Papír betöltése  
تحميل الورق  
گذاشتن کاغذ  
Kağıt yerleştirme



### To Adjust the Paper Guides

Die Papierführungen ausrichten  
Pour ajuster les guide-papier  
Per regolare le guide carta  
Para ajustar las guías de papel  
Para ajustar as guias do papel  
Ga als volgt te werk om de papiergeleiders in te stellen  
Så här justerar du pappersstöden  
Регулировка направляющих для бумаги  
調整紙張導板  
Ustawianie prowadnic papieru  
A papírvezetők beállítása

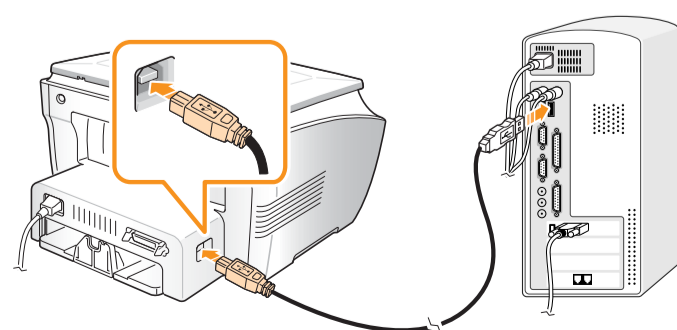


لضبط دلائل الورق  
تنظيم راهنمای های کاغذ  
Kağıt Kılavuzlarını Ayarlama

## 4 Connecting a printer cable

Druckerkabel anschließen  
Connexion du câble d'imprimante  
Collegamento del cavo della stampante  
Conexión de un cable de impresora  
Ligar o cabo de impressora  
Printerkabel aansluiten  
Ansluta en skrivarkabel  
Подключение кабеля принтера  
连接打印机电缆  
Podłączanie kabla drukarki  
Nyomatókábel csatlakoztatása  
توصيل كبل الطابعة  
نصب کردن کابل چاپگر  
Yazıcı kablosu bağlama

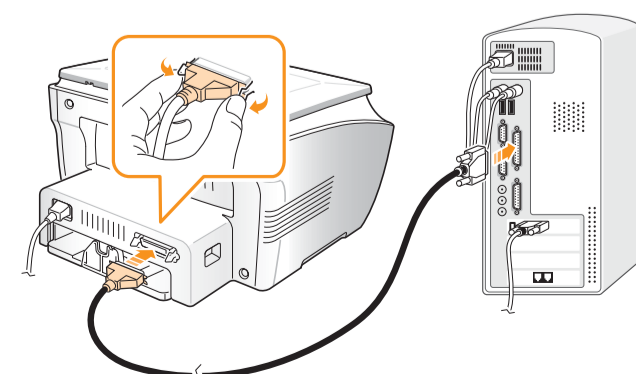
### USB 1.1



### OR

ODER  
OU  
OPPURE  
O  
OU  
OF  
ELLER  
ИЛИ  
或  
LUB  
VAGY  
یا  
VEYA

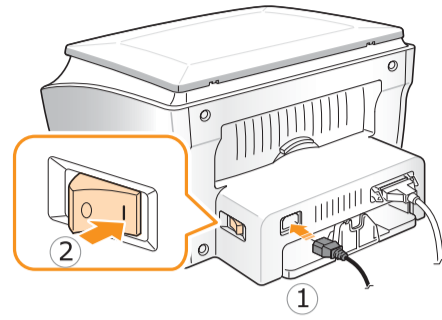
### IEEE 1284 Parallel



IEEE 1284 parallel  
Parallèle IEEE 1284  
IEEE 1284 Parallela  
Paralelo IEEE 1284  
Paralelo IEEE 1284  
IEEE 1284 parallel  
Parallelkabel IEEE 1284  
Параллельный IEEE 1284  
IEEE 1284 并行  
Złącze równoległe IEEE 1284  
IEEE 1284 párhuzamos kábel  
الطرف المتوازي IEEE 1284  
پورت پارالل IEEE 1284  
IEEE 1284 Paralel

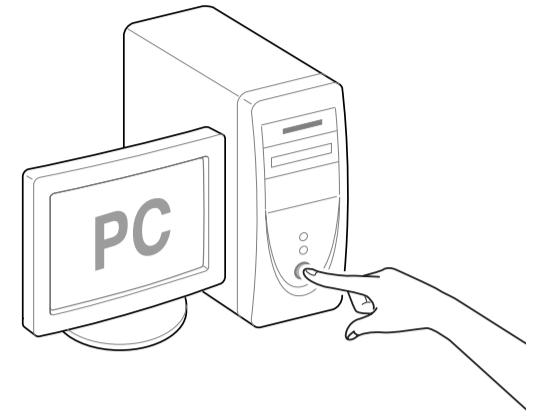
## 5 Turning the printer on

Drucker einschalten  
 Mise en marche de l'imprimante  
 Accensione della stampante  
 Encendido de la impresora  
 Ligar a impressora  
 Printer aanzetten  
 Slå på skrivaren  
 Включение принтера  
 打开打印机的电源  
 Włączenie drukarki  
 A nyomtató bekapcsolása  
 تشغيل الطابعة  
 روشن کردن چاپگر  
 Yazıcıyı açma



## 6 Turning the computer on

Computer einschalten  
 Mise en marche de l'ordinateur  
 Accensione del computer  
 Encendido de la computadora  
 Ligar o computador  
 Computer aanzetten  
 Slå på datorm  
 Включение компьютера  
 打开计算机的电源  
 Włączenie komputera  
 A számítógép bekapcsolása  
 تشغيل الكمبيوتر  
 روشن کردن کامپیوتر  
 Bilgisayarı açma



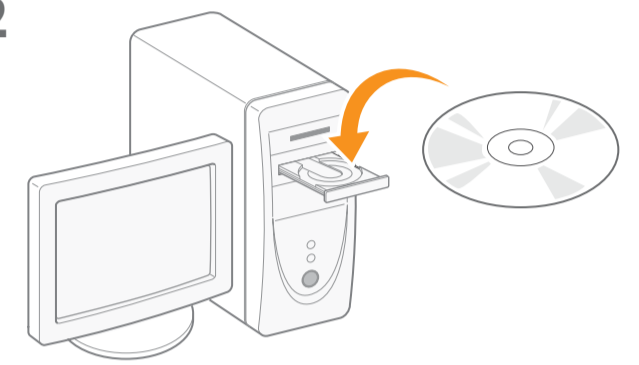
## 7 Installing Samsung software

Samsung-Software installieren  
 Installation du logiciel Samsung  
 Installazione del software Samsung  
 Instalación del software de Samsung  
 Instalar o software da Samsung  
 Samsung-software installeren  
 Installera Samsung-programmet  
 Установка программного обеспечения Samsung  
 安装 Samsung 软件  
 Instalacja oprogramowania firmy Samsung  
 A Samsung szoftver telepítése  
 تثبيت برنامج Samsung  
 نصب نرم افزار Samsung  
 Samsung yazılımını yüklemeye

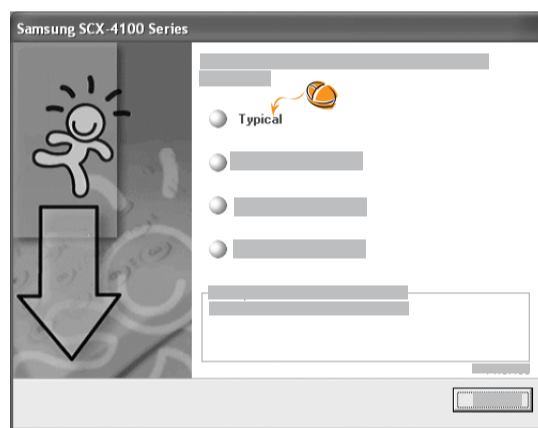
### 7-1 If the New Hardware Found window appears, click **Cancel**.

Klicken Sie im **Fenster Neue Hardware-Komponente gefunden** auf **Abbrechen**.  
 Si la fenêtre **Nouveau matériel détecté** apparaît, cliquez sur **Annuler**.  
 Se viene visualizzata la finestra di dialogo **Nuovo componente hardware individuato**, fare clic su **Annulla**.  
 Si aparece la ventana **Se ha encontrado nuevo hardware**, haga clic en **Cancelar**.  
 Se aparecer a janela **Novo hardware encontrado**, faça clique em **Cancelar**.  
 Klik op **Annuleren** als het venster "Nieuwe hardware gevonden" wordt weergegeven.  
 Om fönstret **fönstret "Hittade ny maskinvara"** öppnas klickar du på **Avbryt**.  
 Если появится окно «Обнаружено новое устройство», нажмите кнопку «Отмена».  
 如果出现“找到新硬件”窗口，请单击“取消”。  
 Jeżeli wyświetlone zostanie okno dialogowe **Znaleziono nowy sprzęt**, kliknij przycisk **Anuluj**.  
 Ha megjelenik az **Új hardver ablak**, kattintson a **Mégse** gombra.  
 إذا ظهرت نافذة **New Hardware Found**، فانقر فوق **Cancel**.  
 در صورت ظاهر شدن پنجره **New Hardware Found**، روی **Cancel** کلیک کنید.  
 Yeni Donanım Bulundu penceresi görüntülenirse, İptal düğmesini tıklayın.

### 7-2



### 7-3



Standard  
 Par défaut  
 Tipica  
 Típica  
 Típica  
 Standaard  
 Typiskt  
 Обычная  
 典型  
 Standardowa  
 Szokásos  
 Typical  
 Typical  
 Typical

### 7-4

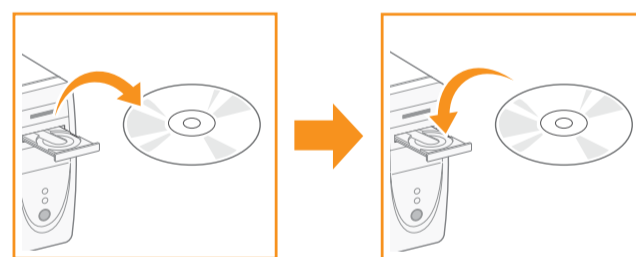
#### Follow the instructions on the screen to complete the installation.

Führen Sie die Bildschirmanweisungen aus, um die Installation abzuschließen.  
 Suivez les instructions qui s'affichent à l'écran pour terminer l'installation.  
 Per completare l'installazione, seguire le istruzioni visualizzate.  
 Siga las instrucciones que aparecen en la pantalla para completar la instalación.  
 Siga as instruções apresentadas no ecrã para concluir a instalação.  
 Volg de aanwijzingen op het scherm om de installatie te voltooien.  
 Följ instruktionerna på skärmen för att slutföra installationen.  
 Выполните установку, следуя инструкциям на экране.  
 按屏幕指示完成安装。  
 Dokończ instalację, postępując zgodnie z instrukcjami wyświetlanymi na ekranie.  
 A telepítés befejezéséhez kövesse a képernyőn megjelenő utasításokat.  
 اتبع التعليمات التي تظهر على الشاشة لإتمام عملية التثبيت.  
 دستور العملهای روی صفحه را برای تکمیل کردن نصب دنبال کنید.  
 Ekranada verilen talimatları izleyerek yüklemeyi tamamlayın.

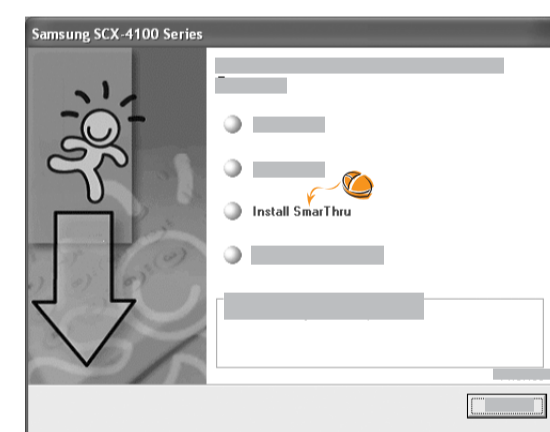
## 8 Installing Samsung SmarThru

Samsung SmarThru installieren  
 Installation de Samsung SmarThru  
 Installazione di Samsung SmarThru  
 Instalación de SmarThru de Samsung  
 Instalar o SmarThru da Samsung  
 Samsung SmarThru installeren  
 Installera Samsung SmarThru  
 Установка Samsung SmarThru  
 安装 Samsung SmarThru  
 Instalacja oprogramowania SmarThru firmy Samsung  
 A Samsung SmarThru telepítése  
 تثبيت Samsung SmarThru  
 نصب Samsung SmarThru  
 Samsung SmarThru uygulamasını yüklemeye

### 8-1



### 8-2



SmarThru installieren  
 Installation de SmarThru  
 Installa SmarThru  
 Instalar SmarThru  
 Instalar o SmarThru  
 SmarThru installeren  
 Installera SmarThru  
 Установить SmarThru  
 安装 SmarThru  
 Instalacja SmarThru  
 SmarThru telepítése  
 Install SmarThru  
 Install SmarThru  
 Install SmarThru

### The SmarThru application allows you to make full use of all of the product's extended features.

Die SmarThru-Anwendung ermöglicht die Nutzung aller erweiterten Funktionen des Produkts.  
 L'application SmarThru permet d'exploiter l'ensemble des puissantes fonctions du produit de manière optimale.  
 L'applicazione SmarThru permette di usufruire di tutte le funzioni avanzate del dispositivo.  
 La aplicación SmarThru permite utilizar todas las funciones adicionales del producto en forma completa.  
 A aplicação SmarThru permite-lhe tirar o máximo proveito da totalidade das funções avançadas do produto.  
 Med SmarThru-programmet kan du utnyttja alla utökade funktioner i produkten fullt ut.  
 Приложение SmarThru позволяет наиболее эффективно использовать все дополнительные возможности устройства.  
 SmarThru 允许您充分使用该产品的所有扩展功能。  
 Aplikacja SmarThru umożliwia pełne wykorzystanie rozbudowanych funkcji urządzenia.  
 A SmarThru alkalmazással kihasználhatja a termék mindegyik funkcióját.  
 بسمح لك للتطبيق SmarThru بالاستفادة الكاملة من كافة الميزات الموسعة للمنتج.  
 برنامه کاربردی SmarThru امکان استفاده کامل از کلیه ویژگیهای گسترش داده شده این محصول را برای شما فراهم می سازد.  
 SmarThru uygulaması, ürünün geliştirilmiş özelliklerinden tam olarak yararlanabilmenizi sağlar.

### 8-3

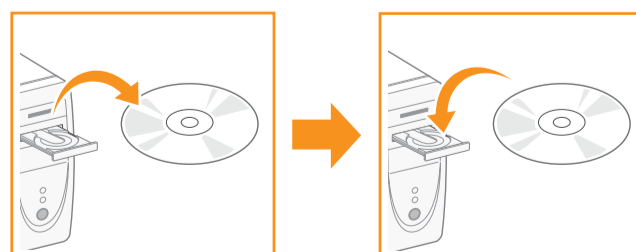
#### Follow the instructions on the screen to complete the installation.

Führen Sie die Bildschirmanweisungen aus, um die Installation abzuschließen.  
 Suivez les instructions qui s'affichent à l'écran pour terminer l'installation.  
 Per completare l'installazione, seguire le istruzioni visualizzate.  
 Siga las instrucciones que aparecen en la pantalla para completar la instalación.  
 Siga as instruções apresentadas no ecrã para concluir a instalação.  
 Volg de aanwijzingen op het scherm om de installatie te voltooien.  
 Följ instruktionerna på skärmen för att slutföra installationen.  
 Выполните установку, следуя инструкциям на экране.  
 按屏幕指示完成安装。  
 Dokończ instalację, postępując zgodnie z instrukcjami wyświetlanymi na ekranie.  
 A telepítés befejezéséhez kövesse a képernyőn megjelenő utasításokat.  
 اتبع التعليمات التي تظهر على الشاشة لإتمام عملية التثبيت.  
 دستور العملهای روی صفحه را برای تکمیل کردن نصب دنبال کنید.  
 Ekranada verilen talimatları izleyerek yüklemeyi tamamlayın

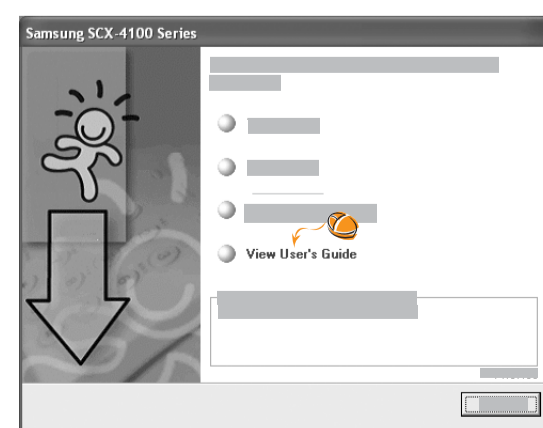
## 9 View user guide

Benutzerhandbuch anzeigen  
 Afficher le guide d'utilisateur  
 Visualizzazione della Guida dell'utente  
 Ver el manual del usuario  
 Consulte o manual do utilizador  
 Gebruikershandleiding bekijken  
 Visa bruksanvisningen  
 Просмотр руководства пользователя  
 查看用户指南  
 Przegląd podręcznika użytkownika  
 Használati útmutató megtekintése  
 عرض دليل المستخدم  
 دیدن راهنمای کاربر  
 Kullanıcı kılavuzunu göster

### 9-1



### 9-2



Benutzerhandbuch anzeigen  
 Afficher le guide d'utilisateur  
 Visualizza la Guida dell'utente  
 Ver el Manual del usuario  
 Consulte o Manual do utilizador  
 Gebruikershandleiding weergeven  
 Läs bruksanvisningen  
 Просмотр руководства пользователя  
 查看用户指南  
 Przegląd podręcznika użytkownika  
 Használati útmutató megtekintése  
 View User's Guide  
 View User's Guide  
 View User's Guide